

## 特殊製品例

- スライドプレートなど各種特殊形状に対応いたしております。
- ご希望に応じて製作致しますのでお問い合わせください。



■ 販売店

■ 製造元

株式会社 **YSK** <http://www.shaft.co.jp>

本 社	〒581-0813 大阪府八尾市泉町1丁目17番地 TEL072-997-1466 FAX072-998-1959
九州営業所・工場	〒849-4166 佐賀県西松浦郡有田町北ノ川内乙3103-6 TEL0955-46-5115 FAX0955-46-5166
東京営業所	〒133-0061 東京都江戸川区篠崎町2-404-4-101B TEL03-5664-2160 FAX03-5664-2161
名古屋営業所	〒454-0871 愛知県名古屋市中川区柳森町107大洋ビル4F TEL052-365-2855 FAX052-365-2883
福島営業所・工場	〒969-0304 福島県白河市大信下新城字東区2-9 TEL0248-54-5677 FAX0248-54-5611

※このカタログの記載内容は、改良のため予告なく変更する事がありますのであらかじめご了承ください。

総合エンジニアリング企業



# Self Lubricating 無給油ブッシュ



ストレートタイプ  
Y-50A



フランジタイプ  
Y-50AF



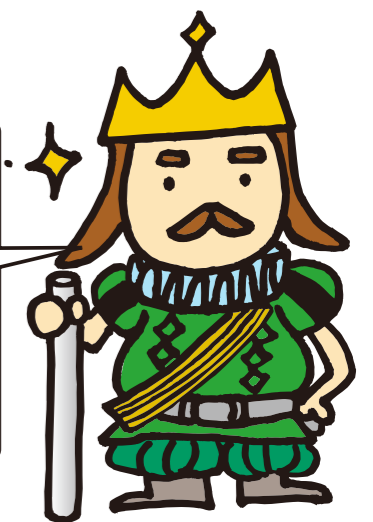
スラストタイプ  
Y-50AFG

無給油ブッシュは高力黄銅鑄物(HBsC3C)と固体潤滑剤を使用した金属系ベアリングです。機械構造上、給油が困難な場所やメンテナンスができないところ等、無給油・メンテナンスフリーの状況下で周動性・潤滑性に優れています。

## 無給油 ノンオイル ブッシュの特長

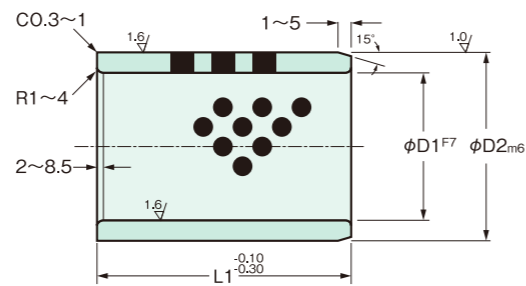
- ① 無給油なのでメンテナンスの手間と費用が大幅に削減できます。ランニングコストも低減します。
- ② 給油装置を伴っての設備が不要のため、シンプルな構造で自由な設計ができます。
- ③ 潤滑油を使用しないので環境にダメージの低い設備が設計できます。

1個から対応するのじゃ



株式会社 **YSK** <http://www.shaft.co.jp>

## Y-50A (ストレートタイプ)



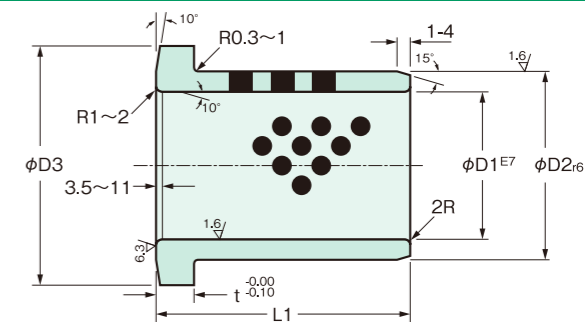
寸法:mm

形式	内径 D1	公差 D1F7	外径 D2	公差 D2m6	全長 L1
Y-50A-202810					10
Y-50A-202812					12
Y-50A-202815					15
Y-50A-202816					16
Y-50A-202819					19
Y-50A-202820			28		20
Y-50A-202825					25
Y-50A-202830					30
Y-50A-202835	20			+0.021	35
Y-50A-202840				+0.008	40
Y-50A-202850					50
Y-50A-203016					16
Y-50A-203020					20
Y-50A-203025					25
Y-50A-203030			30		30
Y-50A-203035					35
Y-50A-203040					40
Y-50A-253312					12
Y-50A-253315					15
Y-50A-253316					16
Y-50A-253320					20
Y-50A-253325			33		25
Y-50A-253330		+0.041			30
Y-50A-253335		+0.020			35
Y-50A-253340					40
Y-50A-253350					50
Y-50A-253360	25				60
Y-50A-253512					12
Y-50A-253515					15
Y-50A-253516					16
Y-50A-253520			35	+0.025	20
Y-50A-253525				+0.009	25
Y-50A-253530					30
Y-50A-253535					35
Y-50A-253540					40
Y-50A-253550					50
Y-50A-303812					12
Y-50A-303815					15
Y-50A-303820					20
Y-50A-303825					25
Y-50A-303830	30		38		30
Y-50A-303835					35
Y-50A-303840					40
Y-50A-303850					50
Y-50A-303860					60

形式	内径 D1	公差 D1F7	外径 D2	公差 D2m6	全長 L1
Y-50A-354420					20
Y-50A-354425					25
Y-50A-354430					30
Y-50A-354435	35		44		35
Y-50A-354440					40
Y-50A-354450					50
Y-50A-354460					60
Y-50A-405020				+0.025	20
Y-50A-405025				+0.009	25
Y-50A-405030					30
Y-50A-405035					35
Y-50A-405040	40	+0.050	50		40
Y-50A-405050		+0.025			50
Y-50A-405060					60
Y-50A-405070					70
Y-50A-405080					80
Y-50A-506230					30
Y-50A-506235					35
Y-50A-506240			62		40
Y-50A-506250	50				50
Y-50A-506260				+0.030	60
Y-50A-506570			65	+0.011	70
Y-50A-506580					80
Y-50A-607550					50
Y-50A-607560	60		75		60
Y-50A-607570		+0.060			70
Y-50A-607580		+0.030			80
Y-50A-809660					60
Y-50A-809670	80		96	+0.035	70
Y-50A-809680				+0.013	80
Y-50A-10012080		+0.071	120		80
Y-50A-100120100	100	+0.036			100

※標準外寸法についてもお問い合わせください。

## Y-50AF (フランジタイプ)



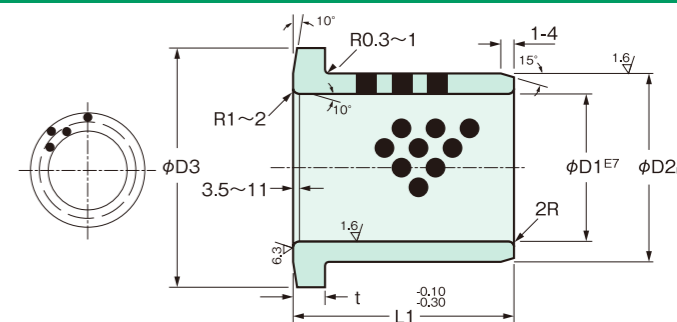
寸法:mm

形式	内径 D1	公差 D1E7	外径 D2	公差 D2r6	フランジ 径 D3	ツバ厚 t	全長 L1
Y-50AF-2015						3	15
Y-50AF-2020							20
Y-50AF-2025	20		30	+0.041	40		25
Y-50AF-2030				+0.028			30
Y-50AF-2035							35
Y-50AF-2040							40
Y-50AF-2515							15
Y-50AF-2520							20
Y-50AF-2525							25
Y-50AF-2530	25	+0.061	35		45	5	30
Y-50AF-2535		+0.040					35
Y-50AF-2540				+0.050			40
Y-50AF-2550				+0.034			50
Y-50AF-3020							20
Y-50AF-3025							25
Y-50AF-3030	30		40		50		30
Y-50AF-3035							35
Y-50AF-3040							40
Y-50AF-3050							50

形式	内径 D1	公差 D1E7	外径 D2	公差 D2r6	フランジ 径 D3	ツバ厚 t	全長 L1
Y-50AF-3520						3	20
Y-50AF-3525							25
Y-50AF-3530	35		45		60		30
Y-50AF-3535							35
Y-50AF-3540							40
Y-50AF-3550				+0.050			50
Y-50AF-4020				+0.034			20
Y-50AF-4025							25
Y-50AF-4030	40	+0.075	50		65	5	30
Y-50AF-4035		+0.050					35
Y-50AF-4040							40
Y-50AF-4050							50
Y-50AF-5030							30
Y-50AF-5035							35
Y-50AF-5040	50		60	+0.060	75		40
Y-50AF-5050				+0.041			50
Y-50AF-5060							60

※標準外寸法についてもお問い合わせください。

## Y-50AFG (スラストタイプ)



寸法:mm

形式	内径 D1	公差 D1E7	外径 D2	公差 D2r6	フランジ 径 D3	公差 D3	ツバ厚 t	公差 t	全長 L1
Y-50AFG-2020	20		28	+0.041	45				20
Y-50AFG-2025				+0.028					25
Y-50AFG-2520	25	+0.061	33		50	0	5	0	20
Y-50AFG-2525		+0.041							25
Y-50AFG-3025	30		38	+0.050	55	-0.03		-0.03	25
Y-50AFG-3035				+0.034					35
Y-50AFG-3525	35	+0.075	44		65				25
Y-50AFG-3535		+0.050							35

形式	内径 D1	公差 D1E7	外径 D2	公差 D2r6	フランジ 径 D3	公差 D3	ツバ厚 t	公差 t	全長 L1
Y-50AFG-4027(30)									27
Y-50AFG-4037(40)	40		50	+0.050	70		7	0	37
Y-50AFG-4047(50)		+0.075		+0.034		0		-0.03	47
Y-50AFG-5038(40)		+0.050				-0.03			38
Y-50AFG-5048(50)	50		62	+0.060	90		8	0	48
Y-50AFG-5058(60)				+0.041				-0.04	58

※標準外寸法についてもお問い合わせください。